

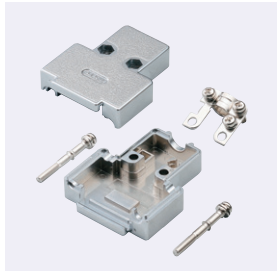
ミスミ

EMI対策 樹脂フード(ハンダ/圧接兼用)

EMI対策 2D CAD

在庫品

RoHS



ココが特長

ハンダ式/圧接式兼用EMI対策樹脂フード

- 表面にニッケルメッキ処理を施してあるため、EMI(電磁障害)対策に優れたフードに仕上がっております。
 - 圧接型のDsubコネクタに融着ケーブル(丸形ケーブルをフラットケーブル状に先端を加工したもの)を接続した際に取り付けることのできるフードです。
 - ハンダ式Dsubコネクタ(高密度型含む)も組み込むことができます。
- ⚠️ ご注意
- ・50芯用(高密度78芯用)のフードは製造されていません。
 - ・EMI圧接Dsub(023ページ)を組み込む際は、ストレーンリリーフを取りはずして行ってください。
 - ・高電流Dsub(026ページ)は組み込みません。

外形図 ※()内は高密度型Dsub用芯数

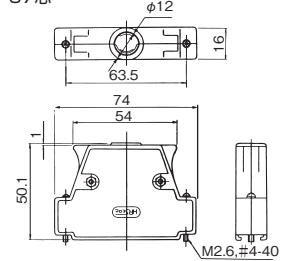
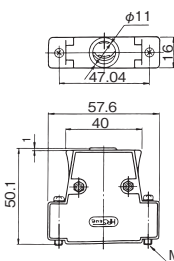
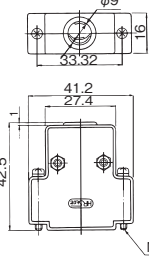
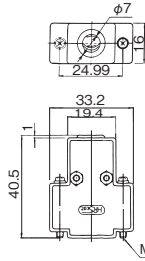
(単位: mm)

HDE-CTH, 9芯(15芯)

HDA-CTH, 15芯(26芯)

HDB-CTH, 25芯(44芯)

HDC-CTH, 37芯(62芯)



1個単位

材料・仕上

項目	材料	仕上
フード	ABS樹脂、UL94HB	ニッケルメッキ下地 クロムメッキ



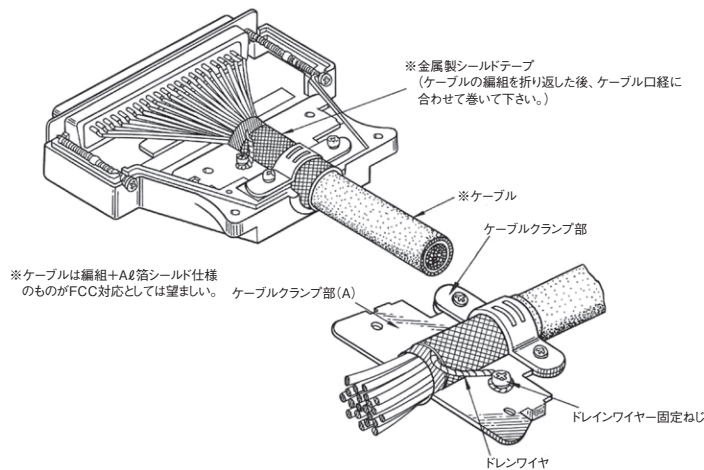
型番	芯数 ()は高密度型	スクリー タイプ	¥通常単価 1~9個	重量 g
HDE-CTH-10	9(15)	M2.6ショート	391	15.0
HDA-CTH-10	15(26)		400	18.0
HDB-CTH-10	25(44)		440	27.0
HDC-CTH-10	37(62)		514	33.0
HDE-CTH-4-40-10	9(15)	#4-40ショート	410	15.6
HDA-CTH-4-40-10	15(26)		415	19.2
HDB-CTH-4-40-10	25(44)		455	28.1
HDC-CTH-4-40-10	37(62)		524	36.7



Order
注文例

型番
HDE-CTH-10

プラグケース組立方法



※ケーブルは編組+A&箔シールド仕様
のものがFCC対応としては望ましい。 ケーブルクランプ部(A)

※金属製シールドテープ
(ケーブルの編組を折り返した後、ケーブル口経に
合わせて巻いて下さい。)

※ケーブル

ケーブルクランプ部

ドレンワイヤー固定ねじ

ドレンワイヤ

関連商品

040ページ



中継用ロック金具

041ページ



ジエンターチェンジャ

- 在庫品は、ご希望によりPM6:00迄のご注文で当日出荷致します。
- 他社ブランド(ミスミ品以外)非在庫品の出荷日カウントは土日祝日を除きます。
- 通常単価・数量スライド単価・出荷日等の最新情報はミスミVONA eカタログをご参照ください。
- ご注文の数量によっては、都度納期お見積りとなる場合がございます。

コネクタ

Dsub
コネクタ

MILコネクタ

FCNコネクタ

セントロニクス
コネクタ

IEEE1284
ハーフピッチ
コネクタ

PCR
ハーフピッチ
コネクタ

MRコネクタ

Heavy duty
コネクタ

ミスミ防水
コネクタ

Hand防水
コネクタ

多極・
基板対ケーブル
コネクタ・その他