

盤用ケーブルクランプ

Webなら盤・キャビネット5万円以上取扱い!

ミスミ

ステンレス製大型ウレタン付ケーブルクランプ



ココが
特長

厚みそのままより高さのあるタイプを追加!

- 大型サイズのウレタン付ケーブルクランプです。
- 製品の奥行きと幅はスチール省スペースタイプと同じです。
- 金属材料全てがステンレスです。



ご注意

- ・防水防塵構造ではございません。
- ・屋内での使用をお勧めします。
- ・高さ方向の仕様はスチールタイプと異なります。
- ・外形図にてご確認ください。
- ・表面に保護シートを貼ったまま出荷します。



Order
注文例

型番

KBSUS-60



在庫品

RoHS

基本仕様

■本体

材質	SUS304
板厚	1.5mm

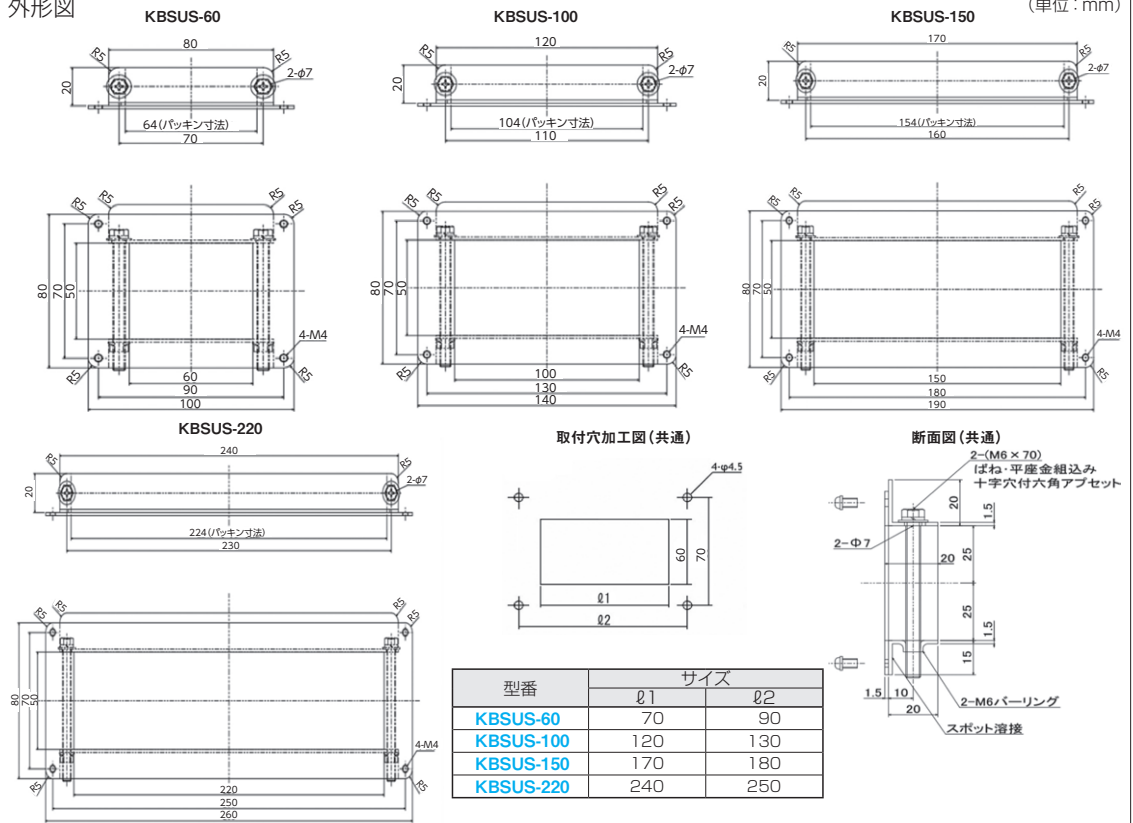
■表面仕上げ

BA (ブライト・アニール)	きれいな光沢のある表面
-------------------	-------------

■軟質ウレタンフォーム

見掛け密度	0.4g/cm ³	圧縮永久歪	25%
硬度	20±5(アスカ-C)	使用可能温度	-20~100℃
引張り強さ	1.5MPa以上	吸水率	5%以下
伸び	300%以上	色	黒
圧縮応力	400gf/cm ²		

外形図



1個単位

型番	表面仕上げ	自重 (g)	¥通常単価
KBSUS-60	BA	130	2,430
KBSUS-100		130	2,870
KBSUS-150		260	3,390
KBSUS-220		260	3,780

ミスミ VONA 制御部品・PC部品 検索
WEBなら国内外メーカーの商品39万円以上!

●通常単価・数量スライド単価・出荷日等の最新情報はミスミVONA eカタログをご参照ください。
●ご注文の数量によっては、都度納期お見積りとなる場合がございます。