



DMS防水ケーブルクランプ

RoHS

IP67



CE3057-10A-*-D

CE3057-4A-1-D



複数のシリーズに対応した防水ケーブルクランプ

- RoHS対応防水ケーブルクランプです。
- 以下のコネクタに使用できます。
 - ・防水MSコネクタ(●3235ページ~)
 - ・CE05コネクタ(●3320ページ~)
 - ・NB01/CE01コネクタ(●3333ページ~)



・適用ケーブル範囲外のケーブルを使用すると防水機能が低下しますので、必ず適合範囲内のケーブルをご使用ください。

1個から注文OK!

出荷日

1~10個 **翌日(当日)**

11個~ **都度見積**

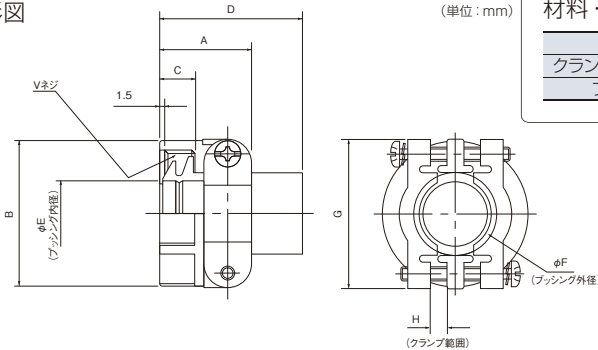
当日出荷は、17時までに都度お申し付けください。

在庫品

コネクタ

丸型コネクタ

外形図



材料・仕上

| 項目 | 材料 | 仕上 |
|------------|-------|-----------------|
| クランプ本体、サドル | アルミ合金 | 亜鉛メッキ三価クロムコート処理 |
| ブッシング | 合成ゴム | 黒色 |

| 型式 | シェルサイズ | 適合ケーブル外径 | 全長 A±0.7 | 外径 φB±0.7 | 有効ネジ長さ C | D | ブッシング内径 φE | ブッシング外径 φF | G±0.7 | クランプ範囲 H | 取付ネジ V | 重量 g |
|----------------|-------------|------------|----------|-----------|----------|------|------------|------------|-------|----------|------------------|------|
| CE3057-4A-1-D | 10SL 12S | φ3.6~5.6 | 20.6 | 20.6 | 10.3 | 41.3 | 5.6 | 7.9 | 22.2 | 1.6 | 5/8-24UNEF-2B | 10.9 |
| CE3057-6A-1-D | 14S | φ7~9.0 | 22.2 | 24.6 | 10.3 | 41.3 | 9.0 | 10.8 | 27 | 2.0 | 3/4-20UNEF-2B | 18.7 |
| CE3057-8A-2-D | 16S,16 | φ8.5~10.5 | 23.8 | 27.8 | 10.3 | 41.3 | 10.5 | 14.0 | 29.4 | 2.8 | 7/8-20UNEF-2B | 23.4 |
| CE3057-10A-1-D | 18 | φ10.5~14.1 | 23.8 | 30.1 | 10.3 | 41.3 | 14.1 | 15.9 | 31.7 | 3.2 | 1-20UNEF-2B | 24.4 |
| CE3057-10A-2-D | | φ8.5~11.0 | | | | | 11.0 | | | | | 27.7 |
| CE3057-10A-3-D | | φ6.5~8.7 | | | | | 8.7 | | | | | 30.5 |
| CE3057-12A-1-D | 20,22 | φ12.5~16.0 | 23.8 | 35.0 | 10.3 | 41.3 | 16.0 | 19.0 | 37.3 | 4.0 | 1-3/16-18UNEF-2B | 33.0 |
| CE3057-12A-2-D | | φ9.5~13.0 | | | | | 13.0 | | | | | 36.4 |
| CE3057-12A-3-D | | φ6.8~10.0 | | | | | 10.0 | | | | | 40.2 |
| CE3057-12A-7-D | | φ14.5~17.0 | | | | | 17.0 | | | | | 31.1 |
| CE3057-16A-1-D | 24,28 | φ15~19.1 | 26.2 | 42.1 | 10.3 | 41.3 | 19.1 | 23.8 | 42.9 | 4.8 | 1-7/16-18UNEF-2B | 49.4 |
| CE3057-16A-2-D | | φ13~15.5 | | | | | 15.5 | | | | | 54.7 |
| CE3057-16A-4-D | | φ19.1~21.5 | | | | | 21.5 | | | | | 43.8 |
| CE3057-16A-6-D | 32,32A | φ18.5~20.0 | 27.8 | 51.6 | 11.9 | 43.0 | 20.0 | 31.7 | 51.6 | 6.3 | 1-3/4-18UNS-2B | 47.7 |
| CE3057-20A-1-D | | φ22~23.8 | | | | | 23.8 | | | | | 78.7 |
| CE3057-20A-2-D | 36 | φ24~26.6 | 29.4 | 56.4 | 13.5 | 45.8 | 26.6 | 34.6 | 58 | 7.5 | 2-18UNS-2B | 78.0 |
| CE3057-20A-3-D | | φ20~22.5 | | | | | 22.5 | | | | | 80.4 |
| CE3057-24A-1-D | | φ25~29.0 | 29.4 | 56.4 | 13.5 | 45.8 | 29.0 | 34.6 | 58 | 7.5 | 2-18UNS-2B | 75.0 |



Order 注文例

| 型式 |
|----------------|
| CE3057-12A-2-D |



| 型式 | 適合シェルサイズ | 基準単価 | | | 適合ケーブル外径 |
|----------------|----------|------|------|--------|------------|
| | | 1~4個 | 5~9個 | 10~49個 | |
| CE3057-4A-1-D | 10SL,12S | ¥570 | ¥550 | ¥530 | φ3.6~5.6 |
| CE3057-6A-1-D | 14S | ¥580 | ¥560 | ¥540 | φ7~9.0 |
| CE3057-8A-2-D | 16S,16 | ¥660 | ¥638 | ¥616 | φ8~10.5 |
| CE3057-10A-1-D | 18 | ¥599 | ¥580 | ¥561 | φ10.5~14.1 |
| CE3057-10A-2-D | | ¥599 | ¥580 | ¥561 | φ8.5~11.0 |
| CE3057-10A-3-D | | ¥599 | ¥580 | ¥561 | φ6.5~8.7 |
| CE3057-12A-1-D | 20,22 | ¥637 | ¥618 | ¥599 | φ12.5~16.0 |
| CE3057-12A-2-D | | ¥637 | ¥618 | ¥599 | φ9.5~13.0 |
| CE3057-12A-3-D | | ¥637 | ¥618 | ¥599 | φ6.8~10.0 |
| CE3057-12A-7-D | | ¥637 | ¥618 | ¥599 | φ14.5~17.0 |

| 型式 | 適合シェルサイズ | 基準単価 | | | 適合ケーブル外径 |
|----------------|----------|------|--------|--------|------------|
| | | 1~4個 | 5~9個 | 10~49個 | |
| CE3057-16A-1-D | 24,28 | ¥779 | ¥760 | ¥741 | φ15~19.1 |
| CE3057-16A-2-D | | ¥779 | ¥760 | ¥741 | φ13~15.5 |
| CE3057-16A-4-D | | ¥779 | ¥760 | ¥741 | φ19.1~21.5 |
| CE3057-16A-6-D | | ¥779 | ¥760 | ¥741 | φ18.5~20.0 |
| CE3057-20A-1-D | 32,32A | ¥855 | ¥836 | ¥817 | φ22~23.8 |
| CE3057-20A-2-D | | ¥900 | ¥880 | ¥860 | φ24~26.6 |
| CE3057-20A-3-D | | ¥900 | ¥880 | ¥860 | φ20~22.5 |
| CE3057-24A-1-D | | 36 | ¥1,064 | ¥1,045 | ¥1,026 |

丸型コネクタ
セレクション
ガイド

耐環境コネクタ
(防水・耐候)

耐環境コネクタ
(耐熱・真空)

MSコネクタ

MSコネクタ
(防水)

MSコネクタ用
工具

MSコネクタ
(防水/ヨネット)

ネジ式・
NCS/NJC

ネジ式(小型)・
PLT/RO3

ネジ式(防水)・
NWPC/NJW

ネジ式
(防水・小型)・
RO4/XS2

ネジ式
(欧州規格)・
NET

ネジ式
(欧州規格・防水)・
CE05/JL04V/693

/ヨネットロック
(防水)・
NB01/CE01/JL05

ワンタッチロック・
NR/PRC03/
PRC04

ワンタッチロック
(小型)・
PRC05/HR10

ワンタッチロック
(防水)・NRW

ワンタッチロック
(防水・小型)・
CM10/JN1/XS5

差込型・
DIN/ミニDIN