

MOLD RELEASE AGENT

AVAILABLE FOR PACKAGE PRODUCT ONLY

HOLDER FOR CAN

SPRAY CAN HOLDER

12PACK-S-SLM20 (Silicone Mold Release Agent)



■ Silicone Mold Release Agent

Part Number		Unit / Price
Type	Size (oz)	1Pack (12 pcs)
12PACK-S-SLM20	20	Quotation

- Contained low viscosity silicone suitable for release plastic and rubber mold
- Ideal for Thermoplastic resins like PE, PP, PS, ABS, AS, PMMA, PC, Nylon, Polyacetal etc.

น้ำยาซิลิโคนหล่อลื่นอนกประสงค์ สำหรับหล่อลื่นหน้าสัมผัสระหว่างโลหะ หรือ อโลหะ ทนความร้อนได้สูง ไม่มีสีและกลิ่น ยึดเกาะหน้าสัมผัสได้ดีเหมาะสำหรับ ช่วยให้ถอดชิ้นงานพลาสติกออกจากแม่พิมพ์ได้ง่าย

12PACK-S-NSLM20 (Non Silicone Mold Release Agent)



■ Non Silicone Mold Release Agent

Part Number		Unit / Price
Type	Size (oz)	1Pack (12 pcs)
12PACK-S-NSLM20	20	Quotation

- Silicone free release agent suitable for release plastic and rubber mold
- Ideal for Thermoplastic resins like PE, PP, PS, ABS, AS, PMMA, PC, Nylon, Polyacetal etc.

น้ำยาหล่อลื่นอนกประสงค์ไร้สารซิลิโคน สำหรับหล่อลื่นหน้าสัมผัสระหว่าง พลาสติกและพลาสติก หรือยาง ทนความร้อนได้สูง ไม่มีสีและกลิ่น ยึดเกาะ หน้าสัมผัสได้ดีเหมาะสำหรับช่วย ให้ถอดชิ้นงานพลาสติกออกจากแม่พิมพ์ได้ง่าย



Order

Part Number

12PACK-S-SLM20



Days to Ship

Quotation

■ Spray Can Holder

① Body



② Magnet



③ Bolt



④ Nut



⑤ SW

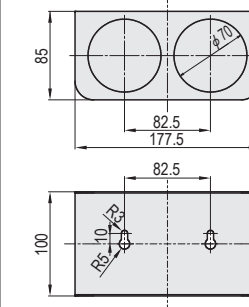


⑥ PW

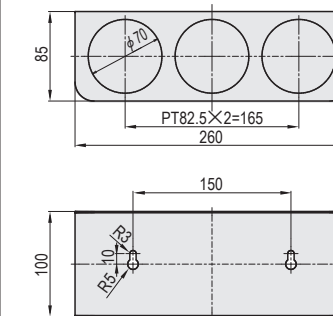


Part Number	Components					
	①	②	③	④	⑤	⑥
AIZCH	○					
AIZCHM	○	○	○	○	○	○

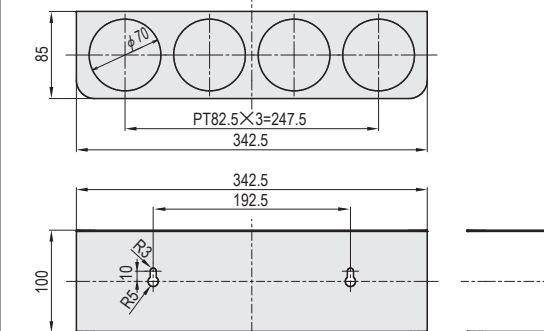
AIZCH 2 AIZCHM2



AIZCH 3 AIZCHM3



AIZCH 4 AIZCHM4



- ① **M** Material SUS304
- ② **B** Body **M** Material FE203
- C** Cover **M** Material SPCC
- S** Surface treatment Nickel plating
- ③ **M** Material SWCH
- S** Surface treatment Unichrome plating
- Strength rank 4.8
- ④ **M** Material SWPM
- S** Surface treatment Unichrome plating
- ⑤ **M** Material SWRH
- S** Surface treatment Unichrome plating
- ⑥ **M** Material SPCC
- S** Surface treatment Unichrome plating

Part Number	Type	Stored quantity	Unit price 1~4 pcs	
			AIZCH	AIZCHM
AIZCH	(1)	2		
AIZCHM	(1)(2)(3)(4)(5)(6)	3	Quotation	
		4		



Order

Part Number

AIZCHM4



Days to Ship

Quotation



Price

■ Quantity Discount Rate

Order Quantity	Standard Service		Non-Standard Service - Large Quantity
Quantity	1~4	5~9	10~20
Rate	Standard	5%	10%
			21~ To be quoted

Please check with our WOS for the purchase order that exceeds the displayed quantity.