

ミスミ

SOILD CARBIDE SQUARE END MILLS FOR ALUMINUM ALLOY CUTTING

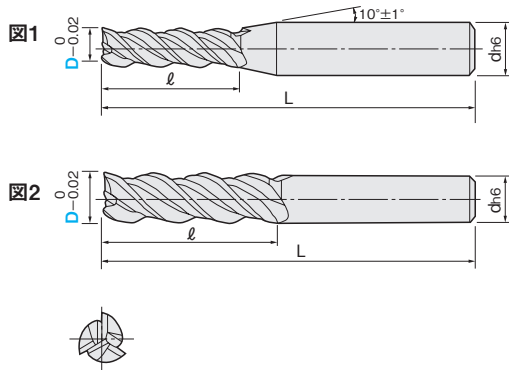
アルミ加工用超硬スクエアエンドミル

●3枚刃／刃長2D(ショート)タイプ -3 FLUTES / SHORT TYPE-

SEC-ALHEM3S

追加加工対応品

☎ P.173



材質	MG 超硬
仕様	ショート 45° 再研磨

一般鋼 (S45C~S55C, SS400, SCM)	調質鋼 (NAK55, NAK80, HPM1)	高硬度鋼 (SKD, SKS, SKH51, DC53)	ステンレス鋼 (SUS303, SUS304)	鋳鉄 (FC, FCD)	アルミ合金	チタン合金	銅合金	グラファイト	樹脂
~40HRC	~45HRC	~55HRC ~60HRC ~65HRC	~35HRC		◎		○	○	○

◎=最適 ○=適

1本単位

型番	刃径 D	刃長 l	全長 L	シャンク径 d	図	¥通常単価 100本以上お見積り			
						1~4本	5~9本	10~29本	30~99本
SEC-ALHEM3S	1	2	40	4	1	3,140	2,980	2,890	2,670
	1.5	3	40	4	1	3,140	2,980	2,890	2,670
	2	4	40	4	1	2,470	2,350	2,270	2,100
	2.5	5	40	4	1	2,470	2,350	2,270	2,100
	3	6	50	6	1	2,400	2,280	2,210	2,040
	4	8	50	6	1	2,520	2,390	2,320	2,140
	5	10	55	6	1	2,780	2,640	2,560	2,360
	6	12	55	6	2	2,890	2,750	2,660	2,460
	8	16	65	8	2	3,900	3,710	3,590	3,320
	10	20	75	10	2	4,890	4,650	4,500	4,160
12	24	80	12	2	6,820	6,480	6,270	5,800	



Order 注文例

SEC-ALHEM3S 10

型番 刃径 (D)

切削条件 ☎ P.348



Delivery 出荷日



在庫品

☎ 巻末-3

📌 ご希望によりPM 6:00迄、当日出荷受付致します。

☎が特長!

- シャープな切れ刃を採用しており、アルミ特有の構成刃先を防ぎます。
- 独自のチップポケット形状により、溝切削を2枚刃並みの切り込み深さで切削できます。

スクエア



多機能スクエア



スクエア



ハイヘリカル



ラフィング



ロングネック



追加加工



ボール



ロングネック



ラジアス



ロングネック



テーパ



関連備品

一般鋼

高硬度鋼

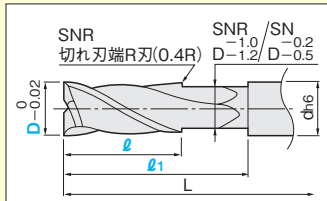
SUS-チタン

アルミ鋼

樹脂

グラファイト

☎首逃がし追加加工 SN / SNR



- SN……標準首逃がし
- SNR……切れ刃端R加工

SEC-ALHEM3S

刃径 D	首下長 l1 1mm単位指定	刃長 l		¥/1コード	
		SN 1mm単位指定	SNR 1mm単位指定	SN	SNR
6	17~37	12	5~12	500	3,500
8	21~41	16	5~16	500	3,500
10	25~45	20	5~20	500	3,500
12	29~50	24	5~24	790	3,790

- 📌 対象型番の本体価格に追加加工単価が加算されます。
- 📌 上記追加加工に数量スライド価格はございません。

1本単位



SN-SEC-ALHEM3S 6-20-12

追加加工型番 型番 刃径 (D) 首下長 (l1) 刃長 (l)

SNR-SEC-ALHEM3S 6-20-12

追加加工型番 型番 刃径 (D) 首下長 (l1) 刃長 (l)



出荷日 3 日自出荷

📌 ストック不可