

ミスミ

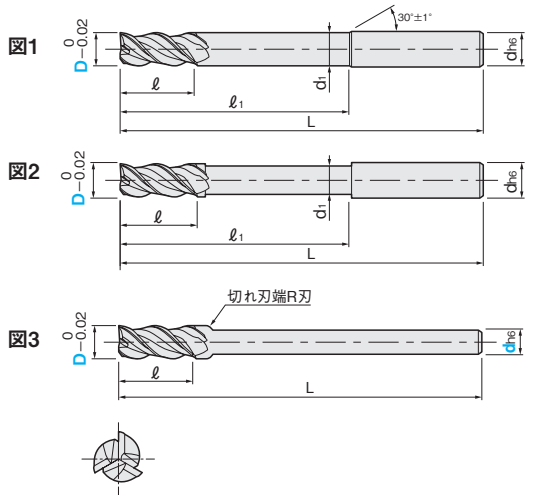
TSC SERIES SOLID CARBIDE SQUARE END MILLS

TSCシリーズ超硬多機能スクエアエンドミル

●3枚刃・45°ネジレ／ロングシャンク・ショートタイプ -3 FLUTES LONG SHANK・45°HELIX / SHORT TYPE-

TSC-LS-HEM3S

追加加工対応品



材質	MG 超硬	TS	
仕様	ショート	45°	再研磨

一般鋼 (S45C~S55C, SS400, SCM)	調質鋼 (NAK55, NAK80, HPM1)	高硬度鋼 (SKD, SKS, SKH51, DC53)			ステンレス鋼 (SUS303, SUS304)	鋳鉄 (FC, FCD)	アルミ 合金	チタン 合金	銅合金	グラ ファイト	樹脂
~40HRC	~45HRC	~55HRC	~60HRC	~65HRC	~35HRC						
◎	◎	○			◎	○	○		○		

◎=最適 ○=適

1本単位

型番	刃径 D	シャンク径 d	シャンク径 d	刃長 l	首下径 d1	首下長 l1	全長 L	図	¥通常単価 100本以上お見積り			
									1~4本	5~9本	10~29本	30~99本
TSC-LS-HEM3S	2	—	6	3.5	1.9	30	80	1	5,140	4,880	4,730	4,370
	2.5	—	6	4.5	2.4	30	80	1	5,140	4,880	4,730	4,370
	3	—	6	5	2.9	30	80	1	5,140	4,880	4,730	4,370
	4	—	6	6	3.8	35	80	1	5,380	5,110	4,950	4,570
	5	—	6	8	4.8	50	100	1	6,190	5,880	5,690	5,260
	6	—	6	9	5.7	70	120	2	7,010	6,660	6,450	5,960
	7	—	6	12	—	—	135	3	9,500	9,030	8,740	8,080
	8	6	6	12	—	—	135	3	9,500	9,030	8,740	8,080
	8	—	8	12	7.6	85	135	2	8,640	8,210	7,950	7,340
	9	—	8	13	—	—	135	3	9,500	9,030	8,740	8,080
	10	8	8	15	—	—	150	3	9,580	9,100	8,810	8,140
	10	—	10	15	9.5	100	150	2	8,710	8,270	8,010	7,400
11	—	10	18	—	—	160	3	12,300	11,690	11,320	10,460	
12	10	10	18	—	—	160	3	12,300	11,690	11,320	10,460	
12	—	12	18	11.5	108	160	2	11,180	10,620	10,290	9,500	
13	—	12	20	—	—	160	3	12,300	11,690	11,320	10,460	
16	—	16	24	15.5	120	180	2	17,420	16,550	16,030	14,810	
17	—	16	25	—	—	180	3	19,160	18,200	17,630	16,290	
18	—	16	27	—	—	180	3	26,840	25,500	24,690	22,810	
20	—	20	30	19.5	140	200	2	29,950	28,450	27,550	25,460	

①シャンク径 (d) が青色文字で表記されている規格は刃径 (D) とシャンク径 (d) をご指定ください。

切削条件 P.328



Order  
注文例

TSC-LS-HEM3S 10

型番

刃径 (D)

TSC-LS-HEM3S 10 - 8

型番

刃径 (D) シャンク径 (d)



Delivery  
出荷日



在庫品

巻末-3

①ご希望によりPM 6:00迄、当日出荷受付致します。

EBが特長!

- 従来皮膜を大きく上回る耐酸化性・硬度を持つTSCコーティングにより長寿命を実現、高速加工・ドライ加工に最適です。
- 独自のチップポケット形状により、溝切削を2枚刃並みの切り込み深さで切削できます。
- 刃部後端にR刃付けを施すことで、側面の多段加工時に発生する加工スジを抑制します(図3の商品のみ)。

ミスミ VONA エンドミル

検索

現場で役立つ「ものづくりQ&A」WEB掲載

- 通常単価・数量・送料・出荷日等の最新情報は、ミスミVONA eカタログをご参照ください。
- ご注文の数量によっては、都度納期お見積りとなる場合がございます。
- 受注時間により翌日受付扱いになる場合がございます。最新情報はeカタログをご参照ください。